

# OUTLANDER PHEV



ELEKTRYCZNA HYBRYDA 4x4

**1,7 litra**  
/ 100 km  
średnie spalanie

**8 lat**  
gwarancji  
na baterię

**54 km**  
zasięg  
na baterii

## CENNIK



### WZÓR JAKOŚCI I NIEZAWODNOŚCI

MITSUBISHI słynie w świecie motoryzacji z technologii, najwyższej jakości, nieustannego dążenia do nowoczesności i dbałości o ochronę środowiska. Japoński, mocny charakter udowadnia legendarnymi rozwiązaniami wdrażanymi w pojazdach na całym świecie. Czy będzie to napęd 4x4, czy wybitne silniki wysokoprężne, czy nowoczesne napędy hybrydowe cały świat wie, że Mitsubishi to motoryzacyjny wzór doskonałości i korporacyjny partner godny zaufania od ponad 100 lat.

### TAK SIĘ TWORZY LEGENDĘ

MITSUBISHI przez kilkanaście lat z rzędu odnosiło sukcesy w najtrudniejszym rajdzie samochodowym Dakar. Pajero deklasowało inne marki zajmując pierwsze miejsce na podium. Cały wyścig technologiczny i walka kierowców rajdowych służyły jednemu – sprawdzeniu niezawodnych rozwiązań dla wszystkich użytkowników samochodów Mitsubishi. Dziś legendą stają się hybrydowe silniki PHEV. Prace nad nimi zaczęły się w latach 70-tych XX w., by dziś cieszyć kierowców i chronić środowisko naturalne.

### PRZYSZŁOŚĆ JEST ZIELONA

MITSUBISHI zgodnie z filozofią odpowiedzialnego współistnienia człowieka i środowiska naturalnego wprowadził strategię Drive@earth. W wymiarze użytkowym to dalszy rozwój napędu 4x4, najlepsze osiągi oraz rozwój ekologicznych silników PHEV (Plug-in Hybrid Electric Vehicle). Cały czas pracujemy nad nowymi rozwiązaniami, jeszcze bardziej sprzyjającymi środowisku naturalnemu, jak ekologiczne, ciche fabryki czy "zielone tworzywa" z których wykonane są samochody. Oto trzy filary naszego działania: **Odpowiedzialność za środowisko naturalne, Przyjemność z jazdy, Wytrzymałość i bezpieczeństwo.**





## CENA OD 189 990 PLN

Ceny katalogowe. Rok modelowy 2017 / rok produkcji 2016.

Wersja wyposażenia	Cena brutto	Kredyt	Business Contract
2.0 Intense 4WD	189 990 PLN	<b>MMC Kredyt</b> KREDYT DLA MITSUBISHI MOTORS POLSKA	<b>MMC Finanse</b> FINANSOWANIE DLA MITSUBISHI MOTORS POLSKA
2.0 Instyle Navi 4WD	229 990 PLN		
2.0 Instyle Navi 4WD	239 990 PLN		
Lakier metalizowany/perłowy	3 250 PLN	Rata kredytu już od <b>2 633 PLN brutto<sup>1</sup></b>	Rata business contract już od <b>2 280 PLN netto<sup>2</sup></b>

1. Rata w wysokości 2 632,34 zł jest możliwa do uzyskania dla Kredytu na zakup nowego samochodu w cenie 189 990 zł, w wpłatę własną 56 997 zł, na czas obowiązywania umowy 60 miesięcy, z oprocentowaniem stałym 5,99% w skali roku.

Rzeczywista Roczna Stopa Oprocentowania (RRSO) dla kredytu samochodowego na zakup nowego pojazdu wynosi 8,15%, całkowita kwota kredytu (bez kredytowanych kosztów kredytu) 45 600 zł, całkowita kwota do zapłaty przez konsumenta 57 587,76 zł, oprocentowanie stałe 6,49%, całkowity koszt kredytu 11 987,37 zł (w tym: prowizja 1 824 zł, odsetki 10 163,37 zł), 72 miesięczne raty równe w wysokości 799,83 zł. Kalkulacja została dokonana na dzień 15 grudnia 2016 na reprezentatywnym przykładzie. Kredyt na zakup nowego pojazdu w cenie 71 300 zł, z wpłatą własną 25 700 zł, zabezpieczeniem kredytu w formie cesji praw z umowy ubezpieczenia autocasco oraz przewłaszczeniem kredytowanego pojazdu.

Do uzyskania kredytu na opisanych powyżej warunkach wymagane jest zawarcie umowy ubezpieczenia pojazdu w zakresie autocasco, której koszt nie został wliczony do RRSO oraz ustanowienie zabezpieczenia w postaci cesji praw z tego ubezpieczenia. Dostępność produktu oraz warunki kredytowania uzależnione są od wyniku przeprowadzonej przez Bank analizy zdolności kredytowej Klienta na podstawie przekazanych przez niego informacji. Świadczenie reklamowanych usług bankowych następuje na warunkach i zasadach szczegółowo określonych w umowie zawartej z Klientem. Niniejszy materiał ma charakter reklamowy i nie stanowi oferty w rozumieniu art.66 Kodeksu cywilnego.

MMC Finanse jest nazwą handlową pod którą Bank BGZ BNP Paribas S.A., nadzorowany przez KNF, oferuje swoje usługi, na podstawie odrębnego porozumienia z MMC Car Poland Sp. z o.o., będącym pośrednikiem kredytowym Banku BGZ BNP Paribas S.A.

2. Całkowita miesięczna opłata wynosi 2280 PLN netto. Kalkulację sporządzono dla samochodu Mitsubishi Outlander PHEV 2.0 Intense 4WD w cenie 154 463,41 PLN netto, w oparciu o stałą stopę procentową z dnia 17.01.2016. Opłata wstępna 0 PLN, okres kontraktu 48 miesięcy, przebieg całkowity 100 000 km. Niniejsza propozycja nie stanowi oferty w rozumieniu Art. 66 par. 1 Kodeksu cywilnego i jest adresowana wyłącznie dla przedsiębiorców. Przyznanie finansowania jest uzależnione od wyniku badania zdolności kredytowej ubiegającego się o finansowanie. Szczegóły u sprzedawcy. Dostawcą oferty jest Arval Service Lease Polska Sp. z o.o. z siedzibą w Warszawie przy ul. Wołoskiej 24, 02-675 Warszawa.

**Mitsubishi Outlander PHEV to pierwszy na świecie** elektryczny SUV z napędem na cztery koła, wspomagany silnikiem benzynowym, z możliwością zewnętrznego ładowania akumulatorów z gniazdka 230 V

**WYJĄTKOWE DOZNIANIE** – niezwykła cisza, do której trzeba, po prostu, się przyzwyczaić

**OSZCZĘDNOŚĆ** – koszt ładowania akumulatorów to tylko 12 zł na 100 km\*, niskie zużycie paliwa w zależności od trybu jazdy (0–5,5 l/100 km)

**SPOKÓJ** – 5 lat gwarancji fabrycznej, 8 lat gwarancji na baterię i 160 tys. km

**CZAS** – omijasz korki, korzystając z przywilejów dla samochodów elektrycznych i hybrydowych

**CZYSTSZE ŚRODOWISKO NATURALNE** – niska emisja CO<sub>2</sub> tylko 41 g/km w trybie hybrydowym

**ZASIĘG** – swobodne przemieszczanie się po mieście, do 54 km wyłącznie na silnikach elektrycznych

**OSIĄGI** – niesamowita dynamika jazdy dzięki Twin Motor 4WD

**BEZPIECZEŃSTWO** – pełna kontrola nad samochodem dzięki unikalnemu napędowi 4x4 S-AWC, sprawdzonemu w rajdach terenowych

**KOMFORT** – zachwycająca jakość dźwięku Rockford Fosgate Premium Sound System, zintegrowana nawigacja Mitsubishi Multi Communication System (MMCS) oraz zdalne sterowanie za pomocą smartfona

\* Dla potrzeb kalkulacji przyjęto cenę 1 kilowatogodziny energii elektrycznej na poziomie 50 gr.

UMÓW SIĘ NA JAZDĘ PRÓBNĄ  
– POCZUJ NIEZWYKŁĄ CISZĘ  
I NOWĄ JAKOŚĆ PODRÓŻOWANIA!



## Silnik i układ napędowy

- Benzyna 2.0 121 KM
- Silnik elektryczny przedni (82 KM)
- + Silnik elektryczny tylny (82 KM)
- Napęd na wszystkie koła

## Opony i koła

- Felgi aluminiowe 18" z oponami 225/55 R18
- Zestaw naprawczy opon

## Bezpieczeństwo

- Czołowe, boczne i kurtynowe poduszki powietrzne
- Poduszka powietrzna chroniąca kolana kierowcy
- Układ stabilizacji toru jazdy i kontroli trakcji (ASTC + TCL)
- Wspomaganie ruszania na wzniesieniu (HSA)
- System mocowania fotelików dla dzieci ISO-FIX (x3)
- Czujniki parkowania przód/tył

## Elementy zewnętrzne

- Osłony lusterek bocznych i klamki w kolorze nadwozia
- Relingi dachowe w kolorze srebrnym
- Antena dachowa w kształcie płetwy rekina

## Elementy wewnętrzne

- 4-ramienna kierownica ze skórzanym obszyciem
- Centralny podłokietnik dla I i II rzędu siedzeń
- Gniazdko 12V x2
- Skórzano-materiałowa tapicerka siedzeń w kolorze czarnym
- Roleta przestrzeni bagażowej

## Komfort i wygoda

- Dostęp bezkluczkowy (KOS)

- Tempomat z ogranicznikiem prędkości
- Dwustrefowa klimatyzacja automatyczna
- Elektromechaniczny hamulec postojowy z funkcją Auto Hold
- Regulacja wysokości fotela kierowcy
- Regulacja kierownicy w dwóch płaszczyznach
- Elektrycznie sterowane szyby (x4)

## Audio i komunikacja

- Radioodtwarzacz CD/MP3 + 6 głośników
- Gniazdo USB
- Zestaw głośnomówiący Bluetooth sterowany z koła kierownicy
- System audio sterowany z koła kierownicy

## Oświetlenie i widoczność

- Przednie reflektory halogenowe
- Światła do jazdy dziennej w technologii LED
- Przednie światła przeciwmgielne
- Elektrycznie sterowane, podgrzewane i składane lusterka boczne
- Przyciemniane szyby tylne
- Światła mijania z czujnikiem zmierzchu
- Wycieraczki szyby przedniej z czujnikiem deszczu
- Fotochromatyczne lusterko wsteczne
- Oświetlenie wnętrza w podsufitce przód/tył
- Oświetlenie przestrzeni na nogi z przodu
- Oświetlenie przestrzeni bagażowej

## Pozostałe elementy

- Ładowarka sieciowa baterii trakcyjnej ( typ E+F, 10A, długość: 5m )
- Gniazdo do podłączenia szybkiej ładowarki



## WERSJA WYPOSAŻENIA INSTYLE NAVI

(dodatkowe wyposażenie względem wersji Intense)

**OUTLANDER**  
**PHEV**

### Bezpieczeństwo

- Monitorowanie martwego pola w lusterkach bocznych (BSW)
- System ostrzegający o ruchu poprzecznym z tyłu pojazdu (RCTA)

### Elementy wewnętrzne

- Skórzana tapicerka siedzeń

### Komfort i wygoda

- Podgrzewane siedzenia przednie
- Elektryczne ogrzewanie kabiny
- Podgrzewane koło kierownicy
- Elektrycznie sterowana pokrywa bagażnika

### Audio i komunikacja

- Nagłośnienie typu premium - Rockford Fosgate 710W, 9 głośników
- Radioodtwarzacz CD/MP3 zintegrowany z systemem nawigacji MMCS (Mitsubishi Multi Communication System )
- Tuner cyfrowy (DAB - Digital Audio Broadcast)
- System zdalnego zarządzania pojazdem - Mitsubishi Remote Control

### Oświetlenie i widoczność

- Przednie reflektory w technologii LED ( światła mijania )
- Przednie światła przeciwmgielne w technologii LED
- System kamer 360°
- Podgrzewana szyba przednia

## WERSJA WYPOSAŻENIA INSTYLE NAVI PLUS

(dodatkowe wyposażenie względem wersji Instyle Navi)

**OUTLANDER**  
**PHEV**

### Bezpieczeństwo

- System ograniczający skutki kolizji czołowych (FCM) z funkcją detekcji pieszych
- Tempomat adaptacyjny (ACC)
- System ostrzegający o niezamierzonej zmianie pasa ruchu (LDW)
- Ultradźwiękowy asystent ruszania (UMS)

### Oświetlenie i widoczność

- Automatyczne światła drogowe
- Elektrycznie sterowane okno dachowe (wyklucza schowek na okulary w podsufitce)

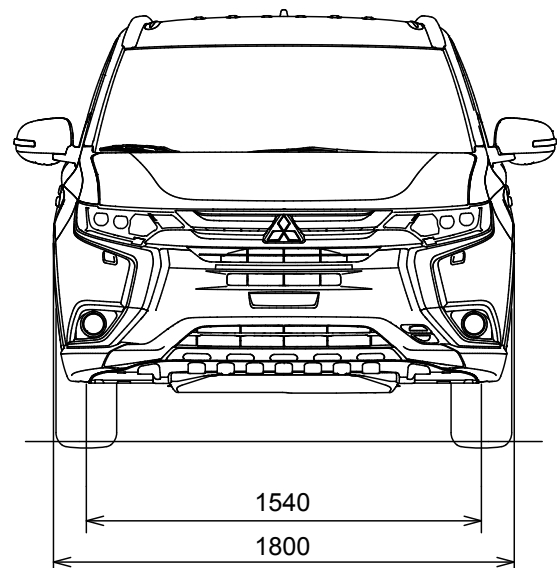
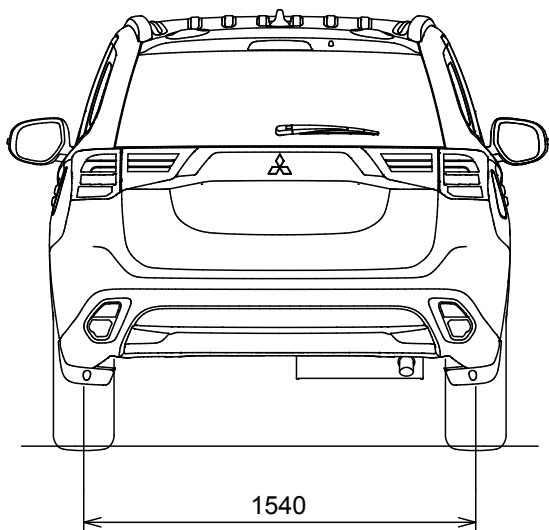
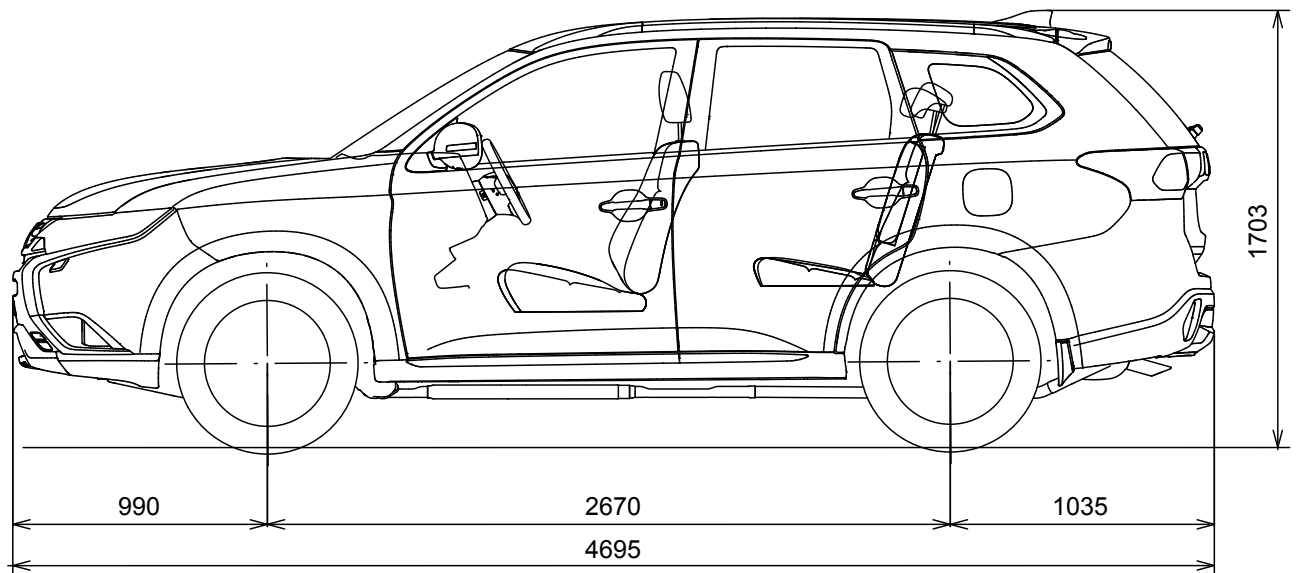
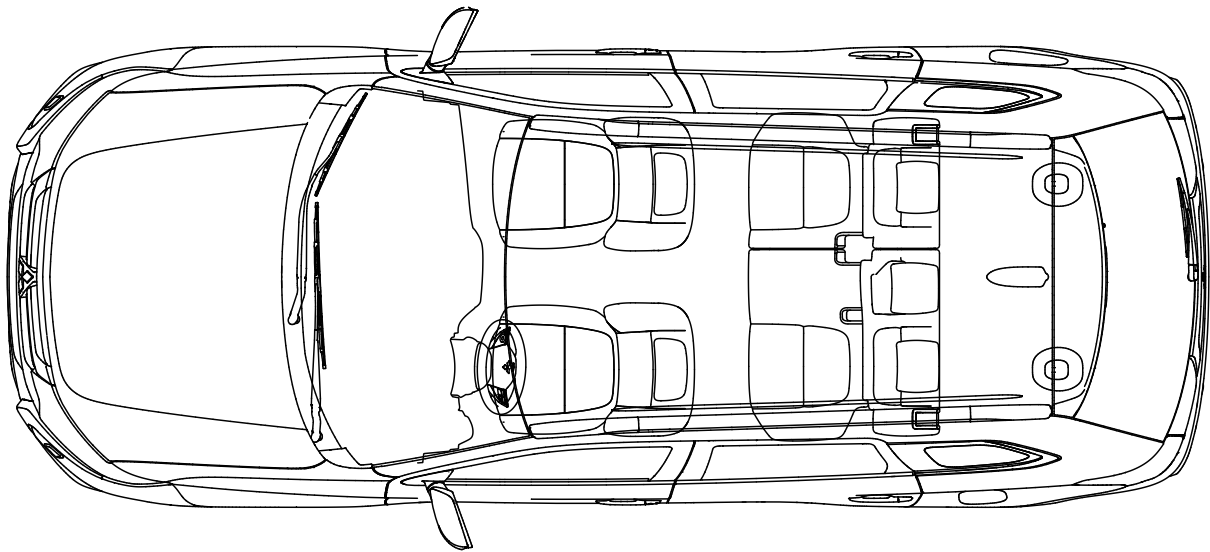


Wersja wyposażenia	INTENSE	INSTYLE NAVI	INSTYLE NAVI PLUS
Centralny, kolorowy wyświetlacz multifunkcyjny LCD	•	•	•
Podgrzewane siedzenia przednie	—	•	•
Elektryczne ogrzewanie kabiny	—	•	•
Podgrzewane koło kierownicy	—	•	•
Elektrycznie sterowana pokrywa bagażnika	—	•	•
Fotel kierowcy regulowany elektrycznie w 8 płaszczyznach	—	•	•
Elektromechaniczny hamulec postojowy z funkcją Auto Hold	•	•	•
Sterowanie systemem kamer 360° na kole kierownicy	—	•	•
Dwustrefowa klimatyzacja automatyczna	•	•	•
Filtr kabinowy	•	•	•
Centralny, kolorowy wyświetlacz multifunkcyjny LCD	•	•	•
Podgrzewane siedzenia przednie	•	•	•
Elektryczne ogrzewanie kabiny	•	•	•
Podgrzewane koło kierownicy	—	•	•
Elektrycznie sterowana pokrywa bagażnika	—	•	•
Fotel kierowcy regulowany elektrycznie w 8 płaszczyznach	—	•	•
<b>Audio i komunikacja</b>			
System audio sterowany z koła kierownicy	•	•	•
Zestaw głośnomówiący Bluetooth sterowany z koła kierownicy	•	•	•
Gniazdo USB	•	•	•
6 głośników	•	—	—
Radioodtwarzacz CD/MP3	•	—	—
Nagłośnienie typu premium - Rockford Fosgate 710W, 9 głośników	—	•	•
Radioodtwarzacz CD/MP3 zintegrowany z systemem nawigacji MMCS (Mitsubishi Multi Communication System )	—	•	•
Tuner cyfrowy (DAB - Digital Audio Broadcast)	—	•	•
System zdalnego zarządzania pojazdem - Mitsubishi Remote Control <sup>2</sup>	—	•	•
<b>Oświetlenie i widoczność</b>			
Przednie reflektory halogenowe	•	—	—
Przednie reflektory w technologii LED ( światła mijania )	—	•	•
Spryskiwacze reflektorów przednich	•	•	•
Automatyczne światła drogowe	—	—	•
Przyciemniane szyby tylne	•	•	•
Elektrycznie sterowane, podgrzewane i składane lusterka boczne	•	•	•
Przednie światła przeciwmgielne ( żarówka halogenowa )	•	—	—
Przednie światła przeciwmgielne w technologii LED	—	•	•
Światła do jazdy dziennej w technologii LED	•	•	•
Kierunkowskazy wbudowane w lusterka boczne	•	•	•
Oświetlenie wnętrza w podsufitce przód/tył	•	•	•
Oświetlenie przestrzeni na nogi z przodu	•	•	•
Oświetlenie przestrzeni bagażowej	•	•	•
Fotochromatyczne lustro wsteczne	•	•	•
Światła mijania z czujnikiem zmierzchu	•	•	•
Wycieraczki szyby przedniej z czujnikiem deszczu	•	•	•
System kamer 360°	—	•	•
Czujniki parkowania przód/tył	•	•	•
Podgrzewana szyba przednia	—	•	•
Elektrycznie sterowane okno dachowe	—	—	•
<b>Pozostałe elementy</b>			
Ładowarka sieciowa baterii trakcyjnej (typ E+F, 10A, długość: 5m)	•	•	•
Gniazdo do podłączenia szybkiej ładowarki <sup>1</sup>	•	•	•

<sup>1</sup> Szybka ładowarka nie jest wyposażeniem standardowym.

<sup>2</sup> Mitsubishi Remote Control pozwala na zdalne zarządzanie takimi funkcjami pojazdu jak: ogrzewanie czy czas ładowania baterii. Do obsługi systemu niezbędny jest telefon z kartą sieciową i systemem operacyjnym Android lub iOS.





\* Wszystkie wymiary podane w mm.

## KREDYT

**KREDYT**

Nasi doradcy pomogą wybrać kredyt dopasowany do Twoich potrzeb. Atrakcyjne warunki finansowe, proste procedury i szybka decyzja kredytowa to tylko niektóre z jego zalet. Jeśli zechcesz skredytować dodatkowo wyposażenie samochodu, przygotujemy specjalną ofertę. Zapewnimy Ci jak najniższą ratę, dając możliwość kredytowania nawet do 96 miesięcy.

BUSINESS  
CONTRACT**BUSINESS CONTRACT**

Każda firma znajdzie optymalne rozwiązanie na sfinansowanie zakupu samochodu. Oferujemy długoterminowy leasing operacyjny i finansowy nawet do 60 miesięcy. Przy minimum formalności i prostych procedurach, szybka decyzja leasingowa pozwoli skorzystać przedsiębiorcy z najlepszej dla niego formy finansowania. W trakcie trwania umowy zapewniamy przedsiębiorcy profesjonalną pomoc.

## SERWIS

**SERWIS**

Autoryzowane Serwisy Mitsubishi zapewniają profesjonalną obsługę w salonach i wysoko wykwalifikowanych mechaników. Wszystkie przeglądy i naprawy wykonywane są z użyciem oryginalnych części Mitsubishi. Staramy się, by czas napraw dostosować do możliwości czasowych Klientów, w razie potrzeby dysponujemy samochodami zastępczymi.

## GWARANCJE

**GWARANCJE**

Jesteśmy dumni z niezawodności naszych samochodów! Dlatego Mitsubishi Motors, jako pierwszy japoński koncern samochodowy, wprowadził 5-letnią gwarancję fabryczną z limitem 100 000 km. Jeśli jeździsz więcej, możesz wykupić Gwarancję Diamentową z wydłużonym limitem przebiegu aż do 300 000 kilometrów.

## ASSISTANCE

**ASSISTANCE**

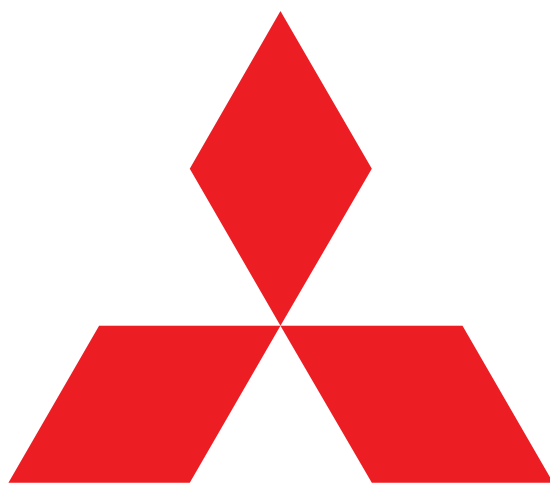
Każdy samochód kupiony w sieci Autoryzowanych Dealerów Mitsubishi jest objęty programem Mitsubishi Pomoc 24/7. W przypadku awarii, kolizji czy innej nietypowej sytuacji na drodze (np. utrata kluczyków czy zatankowanie niewłaściwego paliwa) wystarczy zadzwonić pod nr **+48 22 463 19 99** a nasi konsultanci podejmą działania zmierzające do rozwiązania problemu.

## UBEZPIECZENIA

**UBEZPIECZENIA**

Z myślą o spokoju Klientów, każdy Autoryzowany Dealer Mitsubishi negocjuje jak najkorzystniejsze warunki ubezpieczenia nowych samochodów. Oferujemy bogate pakiety AC/OC/NNW/ASSISTANCE/ZIELONA KARTA. Pakiety zawierają m.in. likwidację szkód przez ASO, samochód zastępczy, bezgotówkowe rozliczenia, holowanie bez limitów, zniesienie udziału własnego i wiele innych rozwiązań, które ułatwiają zapewniają spokój naszym Klientom.





**MITSUBISHI  
MOTORS**

